



PowerStruXure™ Tipo A

Guida all'installazione preliminare

220-240 Volts - Sistemi da 2-6 kVA

Selezione e acquisto dei componenti del sistema

Al momento dell'ordine:

- Determinare il carico di alimentazione e i tempi di copertura richiesti.
- Acquistare i componenti del sistema.
 - Includere una batteria di scorta Symmetra® e i moduli di alimentazione del sistema.
 - Selezionare le opzioni e gli accessori, quali le schede di gestione e Unità di distribuzione dell'alimentazione a montaggio rack.
- Valutare e scegliere un servizio di assistenza.

Per maggiori informazioni, consultare il sito Web APC
www.apc.com/products/powerstruxure/index.cfm/.

Requisiti ambientali

È necessario che il luogo di installazione del sistema abbia una temperatura stabile, sia pulito e asciutto e al riparo da agenti a elevata conducibilità, nonché conforme alle seguenti specifiche:

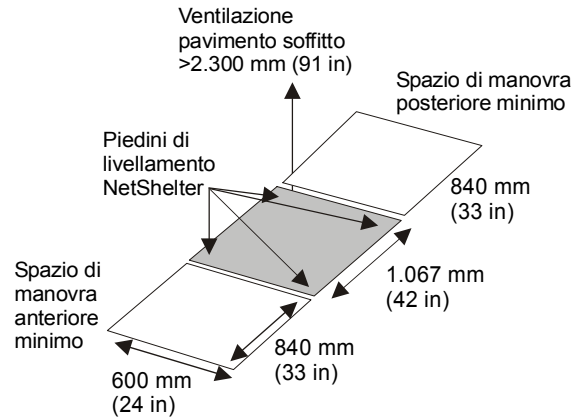
Temperatura	0–40° C (32°–104° F)
Umidità relativa	0–95% senza condensa
Altezza s.l.m.	0–3000 m

Quando l'UPS è a pieno carico e a ridondanza N+1 (con un modulo di alimentazione più del necessario per supportare il carico), può essere riscontrata una dissipazione di calore, in base alle seguenti condizioni:

UPS 6 kVA N+1 (a pieno carico) con batterie cariche	1290 BTU
UPS 6 kVA N+1 (a pieno carico) con batterie in fase di ricarica	3300 BTU

Richiede lo spazio necessario per l'accesso e la ventilazione

Tutti gli armadietti richiedono lo stesso spazio di manovra, equivalente allo spazio richiesto dagli armadietti NetShelter® VX.



Peso e disponibilità di spazio Unità

Stabilire quali componenti installare negli armadietti. Una volta posizionati i piedini di livellamento, ciascun armadietto può sostenere fino a 907.2 kg di peso delle apparecchiature, inclusi i componenti installati di fabbrica e escluso il peso dell'armadietto stesso. In ogni armadietto è possibile installare massimo due Unità di distribuzione dell'alimentazione a montaggio rack. (Per ulteriori informazioni sulle Unità di distribuzione dell'alimentazione a montaggio rack, incluso il numero di connettori inclusi in ciascun modello, consultare il sito Web www.apc.com/products/rack/rps.cfm.)



Attenzione!

Accertarsi che la superficie dove viene installato il sistema completo sia in grado di sostenerne il peso. Incluso il peso dell'armadietto e delle apparecchiature installate al suo interno, l'armadietto base può pesare fino a 1070 kg e l'armadietto NetShelter VX fino a 1035 kg.

SKU armadietto	Descrizione	Peso (senza imballo)	Spazio Unità disponibile (non utilizzato dai componenti installati di fabbrica o dai componenti richiesti)
PSXBR6KI	Armadietto base	203.2 kg	34U (con infisso dell'UPS installato di fabbrica)
AR2101BLK	Armadietto NetShelter VX	162.8 kg	42U

SKU componente	Descrizione	Peso (senza imballo)
SYPM2KU	Modulo di alimentazione Symmetra RM	7.7 kg
SYBT2	Modulo batteria Symmetra RM	21.8 kg

Requisiti elettrici

Utilizzare le seguenti linee guida e conformarsi al sistema locale e nazionale.



L'installazione dei collegamenti integrati richiede l'intervento di un elettricista qualificato.

Collegamento in entrata.

SKU	Metodo di collegamento	Carico massimo	Voltaggio di entrata	Dettagli per il collegamento
PSXBR6KI (Armadietto base)	Collegamento integrato (a tre fili: L1, L2/N e \oplus)	6 kVA	220, 230, 240 VCA	Interruttore di circuito esterno a 1 polo da 40 A (solo per la fase). Riferirsi al sistema locale per il tipo di cavo richiesto per il massimo carico di corrente (a pieno carico).

Collegamento in uscita.

SKU	Metodo di collegamento	Connettori disponibili
PSXBR6KI (Armadietto base)	Collegamento tramite cavo.	Quattro connettori IEC 320 C19 per Unità di distribuzione dell'alimentazione a montaggio rack con voltaggio in uscita appropriato.

Dispositivo di spegnimento remoto di emergenza (REPO). Se richiesto dal sistema locale, è necessario collegare il REPO (per disattivare l'alimentazione in uscita in caso di emergenza) all'alimentazione interna per i circuiti senza controllo dell'alimentazione, oppure all'alimentazione esterna se si utilizzano circuiti +24VDC con controllo dell'alimentazione. Il circuito REPO deve essere di Classe 2 (standard UL e CSA) e SELV (standard IEC), isolato dal circuito primario. Per le istruzioni sul collegamento dei cavi, vedere la sezione relativa all'installazione nel *Manuale dell'utente* dell'UPS Symmetra RM.

Il collegamento dell'UPS al REPO richiede uno dei seguenti cavi:

Cavo	Descrizione
CL2	Cavo di Classe 2 per uso generico.
CL2P	Cavo di tipo plenum, con guaina isolante, da utilizzare all'interno di condutture e altri tipi di condotti riservati alla circolazione dell'aria.

Cavo	Descrizione
CL2R	Cavo riser, da utilizzare verticalmente all'interno di canaline.
CLEX	Cavo di utilizzo limitato all'interno di abitazioni e su campi di gara.

Installazione della batteria

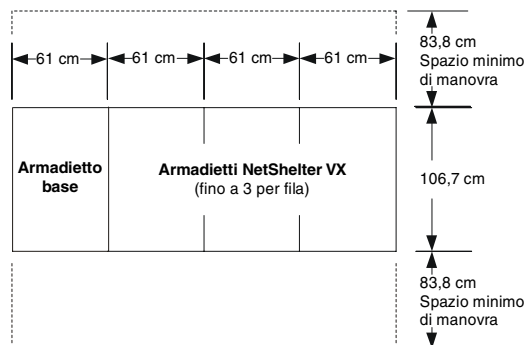


Le batterie potrebbero danneggiarsi se installate in un sistema inutilizzato.

Esempio di configurazione

Il sistema può essere costituito da massimo un armadietto base e tre armadietti NetShelter VX. È possibile sistemare gli armadietti su una singola fila.

Di seguito vengono illustrate le configurazioni possibili. Lo spazio minimo, anteriore e posteriore, è la distanza della fila degli armadietti da altre apparecchiature o dal muro necessaria per effettuare l'installazione e la manutenzione del sistema.





Assistenza clienti APC nel mondo

L'Assistenza clienti per questo e altri prodotti APC è disponibile gratuitamente mediante una delle modalità descritte di seguito:

- Visitare il sito Web di APC per trovare le risposte alle domande più frequenti (FAQ), per accedere ai documenti nel Knowledge Base di APC e per chiedere assistenza.
 - **www.apc.com** (sede principale della società)
Collegarsi alle pagine Web APC dei paesi specifici, ciascuna delle quali contiene le informazioni sull'assistenza ai clienti.
 - **www.apc.com/support/**
Servizio generale con FAQ, Knowledge Base e-assistenza.
- Contattare un Centro assistenza clienti APC via telefono o e-mail.
 - Centri regionali:

Sede principale APC Stati Uniti, Canada	(1)(800)800-4272 (numero verde)
America Latina	(1)(401)789-5735 (Stati Uniti)
Europa, Medio Oriente, Africa	(353)(91)702020 (Irlanda)
Giappone	(03)5434-2021 Reparto 3

- Centri locali e nazionali: visitare il sito **www.apc.com/support/contact** per informazioni.

Contattare il rappresentante APC o altri distributori da cui si è acquistato il prodotto APC per informazioni sull'assistenza clienti locale.

Copyright su tutti i contenuti © 2002 American Power Conversion. Tutti i diritti riservati. È vietata la riproduzione totale o parziale senza autorizzazione. APC, il marchio APC, NetShelter, PowerStruXure e Symmetra sono marchi di American Power Conversion Corporation e sono registrati in alcune giurisdizioni. Tutti gli altri marchi, nomi dei prodotti e nomi aziendali appartengono ai rispettivi proprietari e sono utilizzati a soli scopi informativi.